



- 栄小学校だより「ぎんなん」は、月の行事予定や集金額を、年間通して伝えていきます。基本的に毎月25日発行でメール配信します。
- お子さんが活動している写真などを掲載する場合があります（ホームページにもアップします）。プライバシー保護の観点から、お子さんの写真掲載に同意がいただけない場合は、担任にお申し出ください。

おたよりの配布方法について

令和6年度より、栄小学校で作成したおたより、お知らせ等につきましては、基本的にきずなネットによるメール配信のみに変更いたします。記入式のプリントは、今までどおり紙面配布をします。お困りのこと、問い合わせ等がありましたら、担任までお知らせください。

ご理解、ご協力をよろしくお願いいたします

※ 確実に「きずなネット」への登録をお願いします。

※ 今回のみ、紙面配布します。加えてメールでも送ります。見られるか確認してください。

登録の仕方についての用紙が必要な場合は、担任までお知らせください。

令和6年度の授業時間数・週間課程のお知らせ

各学年の授業時間数は下の表のようになります。新しい学年の、曜日ごとの授業時間数を確認してください。

週間課程は、右のとおりです。今年度と時間の変更はありません。

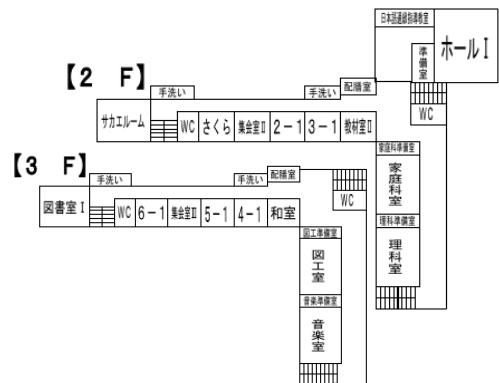
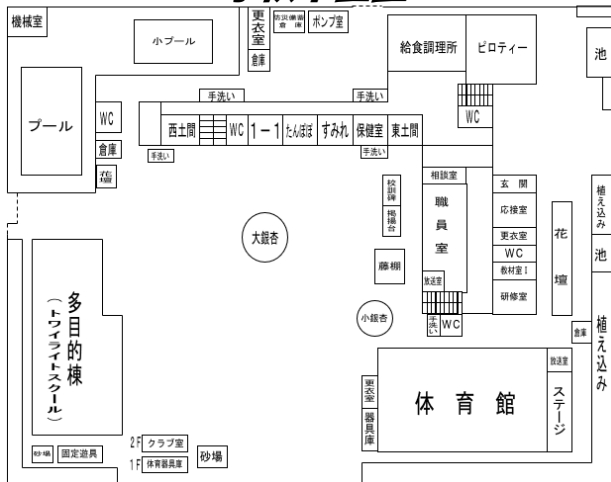
※ 毎月月末の木曜は会議日として5時間授業となります。4年生以上は下校時刻が変わりますので注意してください。

学年別授業時間数	月	火	水	木	金	合計
1年	5	5	5	5	5	25
2年	5	6	5	5	5	26
3年	5	6	6	5	6	28
4年	5	6	6	6(委)	6	29
5年	5	6	6	6(委)	6	29
6年	5	6	6	6(委)	6	29

時刻	月	火	水	木	金
8:15(予鈴)	登校時刻(8:05~10)				
8:30	朝会・児童集会 読書タイム	学級の時間(スクールライフノート・キュビナ等)			
8:35	学級朝の会(5分)				
9:20	1(学)	1	1	1	1
9:30	休み時間(10分休み)				
10:15	2	2	2	2	2
10:30	休み時間(15分休み)				
11:15	3	3	3	3	3
11:25	休み時間(10分休み)				
12:10	4	4	4	4	4
12:55	給食 歯みがきタイム(12:45~12:50)				
13:10	清掃				
13:25	休み時間(15分休み)				
14:10	5	5	5	5	5
14:15	掃りの会	休み時間(5分休み)			
15:00	職員会議等	6	6	6(委) ※月末5時間	6
15:05	掃りの会				
					職員会議等

【1 F】

学校平面図



タブレット端末持ち帰りに伴う荷物の負担軽減について

栄小学校では、タブレット端末持ち帰りに伴い、荷物の負担軽減のため、国語・算数の教科書とその日の宿題で使う教科書以外は、基本的に学校保管をしております。また、理科ノートや音楽ワーク等のノート類も学校保管しております。必要に応じて持ち帰ることはできますが、なくさないよう管理をお願いします。

長期欠席に伴う給食のカットについて

事前に長期欠席(連続で欠席・・・1週間以上)することが分かっている場合は、1週間前までに、いつからいつまで給食をカットするかお知らせいただいた場合、給食を止めることができます。ただし、給食カットをしている期間に、急遽出席できることになっても手続きが必要のため、給食は準備できませんので弁当を準備してください。

給食カットの連絡がない場合、急な給食カット、短期間の欠席については、対応できませんのでご承知おきください。

学校生活について

- お子さんの遅刻や欠席などの連絡は、「QRコード・連絡アプリ」を活用してお知らせください。※ 8時を過ぎた場合は電話で連絡してください。
- 電話対応・忘れ物対応時間は、朝8：00から17：30までです。
(月1回、職員定時退校日は16：45までとなります)
- 月末の木曜日は会議日、全校5時間授業となります。
- お子さんが遅刻して学校へ向かう場合は、安全のため必ず保護者の方が学校まで送ってくるようにしてください。早退の場合も学校まで迎えに来てください。
- お子さんが登校中、いつでも連絡がつくようにしておいてください。勤務先や電話番号が変わったときには、担任までお知らせください。
- 学校からメールにて緊急のお知らせをすることがあります。緊急連絡メール「きずなネット」の登録がお済みでない方は担任まで申し出てください。
- 保護者の方が学校に来る際には、必ず来校カード(世帯一つ)を着用してください。忘れた場合は、貸し出し用カードをお渡しするので職員室へお立ち寄りください。
- 学校へお越しの際は、駐車スペースがありませんので、徒歩または自転車でお越しください。
- 授業参観等で来校される場合には、個人情報保護のため写真・動画撮影を禁止しております。一部行事(入学式・運動発表会・卒業式)につきましては、撮影を認めておりますが、他のお子さんの個人情報保護のため、写真や動画をSNS等にあげないようにしてください。ご協力をお願いします。



校長室から

「オープンな校長室」に

校長 松山 清美

新年度がスタートしました。一つずつ学年が上がり、新たな気持ちになった子どもたちとよいスタートが切れるよう、教職員一同、心を一つにして、頑張っていきたいと思えます。

この春、校長室の入り口に、「扉が開いていればいつでもどうぞ」と表示をしました。担任が替わり、最初は緊張したり不安になったりすることもあるかもしれません。ちょっと疲れたとき、ちょっとした悩みを聞いてほしいとき、のぞいてくれるといいなと思っています。

また、子どもたちと同じように、保護者の皆様や地域の方、教職員にも、いつでもオープンにしていきたいと思えます。構えて相談するのではなく、ちょっとしたことでもいつでも話せることが、心理的安全性のある環境をつくっていく一歩だと考えています。学校にお越しになった際に、何かあればいつでもお声かけください。

お待ちしております！